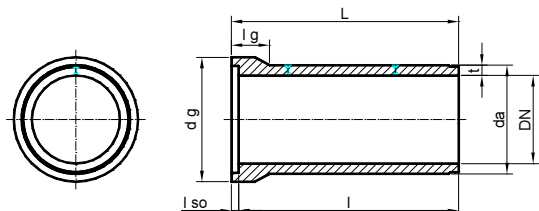


Stahlbetonrohre

kreisrund - Form K-GM
integrierte Dichtung

DN 300 - 700

DIN EN 1916 - DIN V 1201
ÖNORM EN 1916 - ÖNORM B 5074



Nennweite	Wanddicke	Außendurchmesser	Glocken-Außenmaß	Muffenlänge	Glockenlänge	Regelbaulänge	Rohrlänge	Rohrgewicht ca.	Gewichtsklasse Verlegeanker 1)	Zeichnung-ID	Produktionswerk
DN	t	da	dg	l _{so}	l _g	l	L	kg/m	t		
mm	mm	mm	mm	mm	mm	m	m				
300	75	450	594	80	309	2,50 ²⁾ /3,00	2,58/3,08	243	---	666	G, L
300	75	450	545	85	288	3,00	3,09	243	---	739	A
300	80	460	545	80	240	3,00	3,08	263	---	296	A
400	75	550	650	85	279	3,00	3,09	308	---	740	A
400	75	550	694	85	309	2,50 ²⁾ /3,00	2,59/3,09	308	---	667	G, L
500	75	650	790	90	303	3,00	3,09	373	---	741	A
500	75	650	794	90	309	3,00	3,09	373	---	668	G, L
600	80	760	894	90	300	3,00	3,09	470	---	669	G, L
600	80	760	910	90	351	3,00	3,09	470	---	742	A
700	90	880	1012	100	419	3,00	3,10	614	---	743	A
700	90	880	1040	120	360	3,00	3,12	614	---	47	G, L

1) 2 Stück je Rohr

2) nur im Werk L möglich / im Werk G nur 3,00 m möglich

Stahlbetonrohre

kreisrund - Form K-GM
integrierte Dichtung

DIN EN 1916 - DIN V 1201
ÖNORM EN 1916 - ÖNORM B 5074

DN 800 - 1200

Fortsetzung von vorheriger Seite.

Nennweite	Wanddicke	Außendurchmesser	Glocken-Außenmaß	Muffenlänge	Glockenlänge	Regelbaulänge	Rohrlänge	Rohrgewicht ca.	Gewichtsklasse Verlegeanker 1)	Zeichnung-ID	Produktionswerk
DN	t	da	dg	l _{so}	l _g	l	L	kg/m	t		
mm	mm	mm	mm	mm	mm	m	m				
800	100	1000	1140	100	409	3,00	3,10	778	---	744	A
800	100	1000	1178	120	453	3,00	3,12	778	---	60	G, L
900	110	1120	1280	100	478	3,00	3,10	960	---	745	A
900	110	1120	1312	120	390	3,00	3,12	960	---	64	G, L
1000	120	1240	1410	100	458	3,00	3,10	1161	---	746	A
1000	120	1240	1450	120	425	3,00	3,12	1161	---	71	G, L
1100	130	1360	1560	100	493	3,00	3,10	1381	3 - 5	80	A
1100	130	1360	1592	130	450	2,50/3,00	2,63/3,13	1381	3 - 5	82	G, L, N, T
1200	140	1480	1695	100	549	3,00	3,10	1621	3 - 5	747	A
1200	140	1480	1724	130	471	2,50/3,00	2,63/3,13	1621	3 - 5	94	L
1200	145	1490	1684	130	475	2,50/3,00	2,63/3,13	1685	3 - 5	93	G, N, T

1) 2 Stück je Rohr

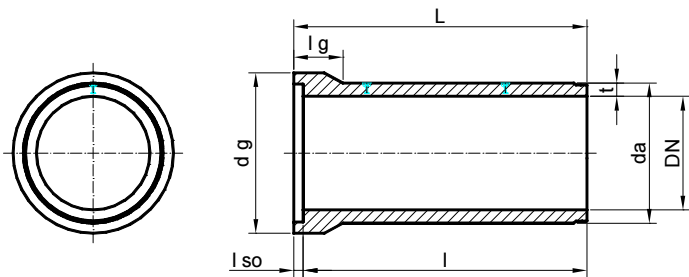
Stahlbetonrohre

kreisrund - Form K-GM
integrierte Dichtung

DN 500 - 1200

schalungserhärtet

DIN EN 1916 - DIN V 1201
ÖNORM EN 1916 - ÖNORM B 5074



Nennweite	Wanddicke	Außendurchmesser	Glocken-Außenmaß	Muffenlänge	Glockenlänge	Regelbaulänge	Rohrlänge	Rohrgewicht ca.	Gewichtsklasse Verlegeanker 1)	Zeichnung-ID	Produktionswerk
DN	t	da	dg	l _{so}	lg	l	L	kg/m	t		
mm	mm	mm	mm	mm	mm	m	m				
500	80	660	794	100	309	3,00	3,10	401	---	649	A, L, M, N, T
600	130	860	894	100	193	3,00	3,10	820	---	246	A, L, M, N, T
700	130	960	1050	120	310	3,00	3,12	932	---	51	A, L, M, N, T
800	100	1000	1178	120	472	3,00	3,12	778	---	59	A, L, M, N, T
800	150	1100	1312	120	380	3,00	3,12	1231	---	291	A, L, M, N, T
900	110	1120	1312	120	380	3,00	3,12	960	---	247	A, L, M, N, T
1000	120	1240	1450	120	448	3,00	3,12	1161	---	293	A, L, M, N, T
1200	145	1490	1675	130	470	3,00	3,13	1685	3 - 5	674	A, L, M, N, T

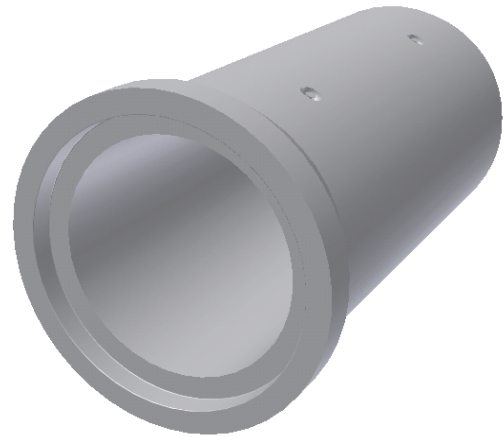
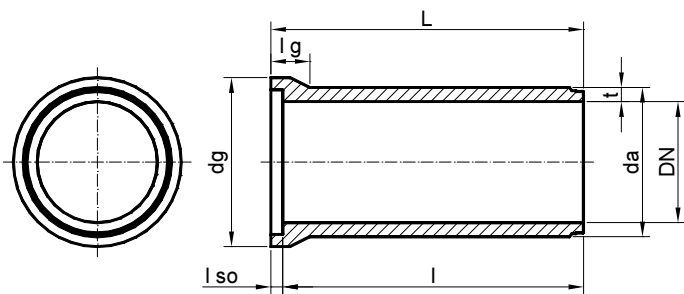
1) 2 Stück je Rohr

Stahlbetonrohre

kreisrund - Form K-GM
Keilgleitdichtung

DN 700 - 1300

DIN EN 1916 - DIN V 1201
ÖNORM EN 1916 - ÖNORM B 5074



Nennweite	Wanddicke	Außendurchmesser	Glocken-Außenmaß	Muffenlänge	Glockenlänge	Regelbaulänge	Rohrlänge	Rohrgewicht ca.	Gewichtsklasse Verlegeanker 1)	Zeichnung-ID	Produktionswerk
DN	t	da	dg	l _{so}	l _g	l	L	kg/m	t		
mm	mm	mm	mm	mm	mm	m	m				
700	90	880	1026	105	342	3,00	3,11	614	---	49	L
800	100	1000	1178	105	472	3,00	3,11	778	---	61	L
1000	120	1240	1450	110	438	2,50/3,00	2,61/3,11	1161	---	75	N
1000	120	1240	1450	110	542	2,50/3,00	2,61/3,11	1161	---	74	L
1100	120	1340	1552	120	403	3,00	3,12	1265	---	81	T
1200	140	1480	1695	110	521	2,50/3,00	2,61/3,11	1621	3 - 5	95	L
1200	145	1490	1684	120	397	2,50/3,00	2,62/3,12	1685	3 - 5	96	G, N, T
1300	150	1600	1801	120	402	2,50/3,00	2,62/3,12	1879	6 - 10	107	G, L, N, T

1) 2 Stück je Rohr

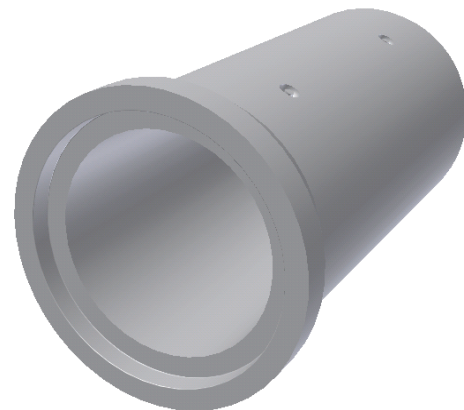
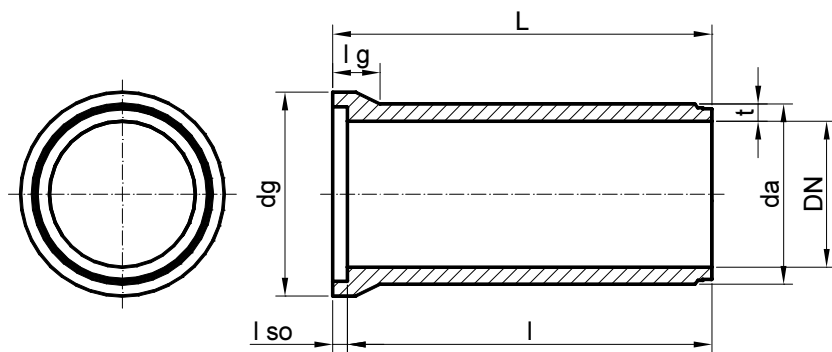
Stahlbetonrohre

kreisrund - Form K-GM
Keilgleitdichtung

DN 1000 - 1200

schalungserhärtet

DIN EN 1916 - DIN V 1201
ÖNORM EN 1916 - ÖNORM B 5074



Nennweite	Wanddicke	Außendurchmesser	Glocken-Außenmaß	Muffenlänge	Glockenlänge	Regelbaulänge	Rohrlänge	Rohrgewicht ca.	Gewichtsklasse Verlegeanker ¹⁾	Zeichnung-ID	Produktionswerk
DN	t	da	dg	l _{so}	l _g	l	L	kg/m	t		
mm	mm	mm	mm	mm	mm	m	m				
1000	120	1240	1450	120	450	3,00	3,12	1161	---	73	A, L, M, N, T
1200	145	1490	1675	120	460	3,00	3,12	1685	3 - 5	92	A, L, M, N, T

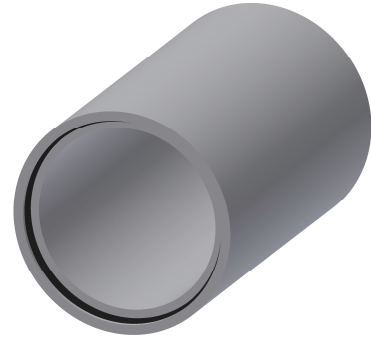
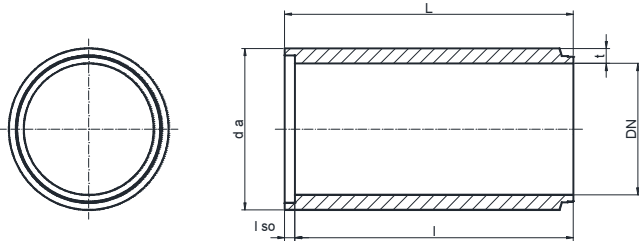
¹⁾ 2 Stück je Rohr

Stahlbetonrohre

kreisrund - Form K-FM
integrierte Dichtung

DN 300 - 600

DIN EN 1916 - DIN V 1201
ÖNORM EN 1916 - ÖNORM B 5074



Nennweite	Wanddicke	Außendurchmesser	Muffenlänge	Regelbaulänge	Rohrlänge	Rohrgewicht ca.	Gewichtsklasse Verlegeanker 1)	Zeichnung-ID	Produktionswerk
DN	t	da	l _{so}	l	L	kg/m	t		
mm	mm	mm	mm	m	m				
300	115	530	80	3,00	3,08	375	---	735	A
400	112,5	625	90	3,00	3,09	453	---	736	A
500	119	738	90	3,00	3,09	579	---	737	A
600	137	874	90	3,00	3,09	793	---	738	A

1) 2 Stück je Rohr

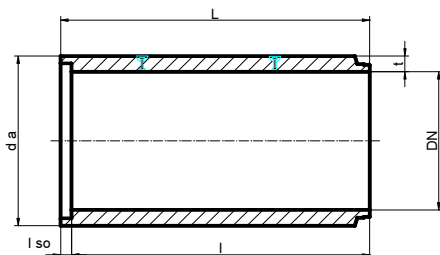
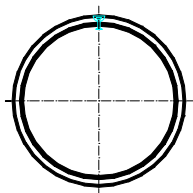
Stahlbetonrohre

kreisrund - Form K-FM
integrierte Dichtung

DN 800 - 2600

schalungserhärtet

DIN EN 1916 - DIN V 1201
ÖNORM EN 1916 - ÖNORM B 5074



Nennweite	Wanddicke	Außendurchmesser	Muffenlänge	Regelbaulänge	Rohrlänge	Rohrgewicht ca.	Gewichtsklasse Verlegeanker 1)	Zeichnung-ID	Produktionswerk
DN	t	da	l _{so}	l	L	kg/m	t		
mm	mm	mm	mm	m	m				
800	240	1280	120	3,00	3,12	1960	6 - 10	702	A, L, M, N, T
900	190	1280	120	3,00	3,12	1627	6 - 10	756	A, L, M, N, T
1200	170	1540	100	3,00	3,10	1829	6 - 10	244	A, L, M, N, T
1400	160	1720	125	2,50/4,00 ²⁾	2,63/4,13	1960	6 - 10	642	A, L, M, N, T
1400	220	1840	230	3,00/4,00 ²⁾	3,23/4,23	2799	6 - 10	605	A, L, M, N, T
1500	170	1840	130	3,00/4,00 ²⁾	3,13/4,13	2230	6 - 10	684	A, L, M, N, T
1600	180	1960	130	3,00/4,00 ²⁾	3,13/4,13	2516	6 - 10	685	A, L, M, N, T
1800	200	2200	130	3,00/4,00 ²⁾	3,13/4,13	3142	6 - 10	748	A, L, M, N, T
2000	200	2400	130	3,00/4,00 ²⁾	3,13/4,13	3456	6 - 10	686	A, L, M, N, T
2000	200	2400	230	2,50/3,00	2,73/3,23	3456	6 - 10	591	A, L, M, N, T
2000	250	2500	130	3,00/4,00 ²⁾	3,13/4,13	4418	12 - 20	687	A, L, M, N, T
2000	250	2500	230	2,50/3,00	2,73/3,23	4418	12 - 20	613	A, L, M, N, T
2200	250	2700	230	2,50/3,00	2,73/3,23	4811	12 - 20	577	A, L, M, N, T
2400	250	2900	230	3,00/4,00 ²⁾	3,23/4,23	5203	12 - 20	606	A, L, M, N, T
2600	250	3100	230	2,50/4,00 ²⁾	2,73/4,23	5596	12 - 20	604	A, L, M, N, T

1) 2 Stück je Rohr

2) auch kürzere Regelbaulängen möglich / in A nur 3,00 m möglich

Stahlbetonrohre

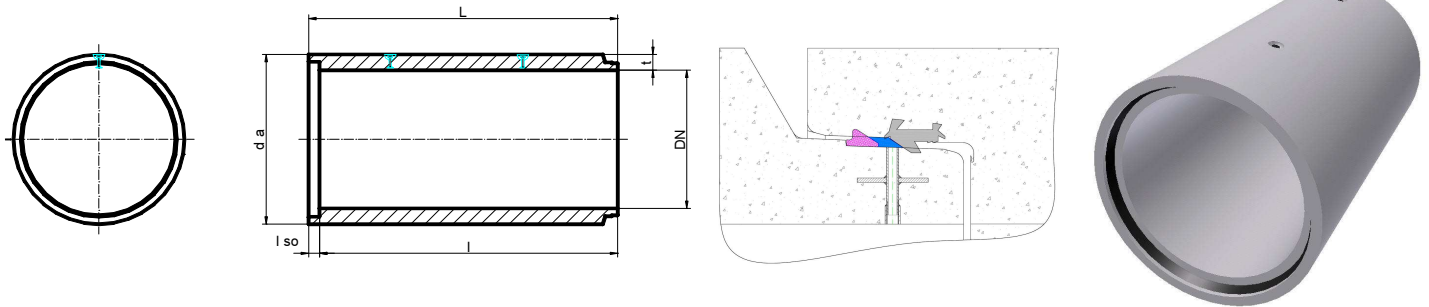
kreisrund - Form K-FM
integrierte prüfbare Dichtung / PMI ³⁾

DIN EN 1916 - DIN V 1201
ÖNORM EN 1916 - ÖNORM B 5074

DN 1400 - 2600

schalungserhärtet

PMI mit integriert / Keil



Nennweite	Wanddicke	Außendurchmesser	Muffenlänge	Regelbaulänge	Rohrlänge	Rohrgewicht ca.	Gewichtsklasse Verlegeanker 1)	Zeichnung-ID	Produktionswerk
DN	t	da	l _{so}	l	L	kg/m	t		
mm	mm	mm	mm	m	m				
1400	220	1840	230	3,00/4,00 ²⁾	3,23/4,23	2799	6 - 10	278	A, L, M, N, T
2000	200	2400	230	2,50/3,00	2,73/3,23	3456	6 - 10	535	A, L, M, N, T
2000	250	2500	230	2,50/3,00	2,73/3,23	4418	12 - 20	609	A, L, M, N, T
2200	250	2700	230	2,50/3,00	2,73/3,23	4811	12 - 20	281	A, L, M, N, T
2400	250	2900	230	3,00/4,00 ²⁾	3,23/4,23	5203	12 - 20	574	A, L, M, N, T
2600	250	3100	230	2,50/4,00 ²⁾	2,73/4,23	5596	12 - 20	559	A, L, M, N, T

1) 2 Stück je Rohr

2) auch kürzere Regelbaulängen möglich / in A nur 3,00 m möglich

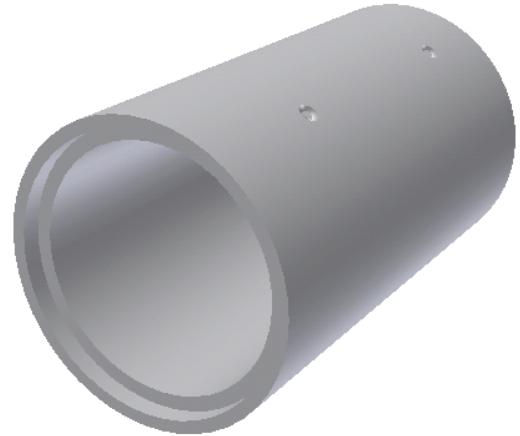
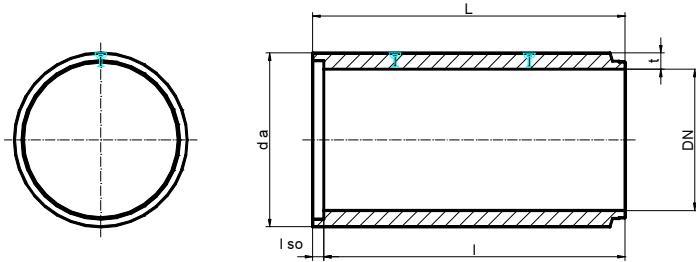
3) prüfbare Verbindung / siehe Seite 3-41

Stahlbetonrohre

kreisrund - Form K-FM
Keilgleitdichtung

DN 1300 - 1700

DIN EN 1916 - DIN V 1201
ÖNORM EN 1916 - ÖNORM B 5074



Nennweite	Wanddicke	Außendurchmesser	Muffenlänge	Regelbaulänge	Rohrlänge	Rohrgewicht ca.	Gewichtsklasse Verlegeanker 1)	Zeichnung-ID	Produktionswerk
DN	t	da	l _{so}	l	L	kg/m	t		
mm	mm	mm	mm	m	m				
1300	150	1600	120	2,50/3,00	2,62/3,12	1708	6 - 10	108	A, L
1400	160	1720	110	2,50/3,00	2,61/3,11	1960	6 - 10	118	L
1400	160	1720	120	2,50/3,00	2,62/3,12	1960	6 - 10	119	G, N, T
1400	160	1720	120	2,50/3,00	2,62/3,12	1960	6 - 10	120	A
1500	160	1820	110	2,50/3,00	2,61/3,11	2086	6 - 10	127	L
1500	170	1840	120	2,50/3,00	2,62/3,12	2230	6 - 10	128	G, N, T
1500	170	1840	120	2,50/3,00	2,62/3,12	2230	6 - 10	129	A
1600	175	1950	120	2,50/3,00	2,62/3,12	2440	6 - 10	141	A
1600	180	1960	110	2,50/3,00	2,61/3,11	2516	6 - 10	139	L
1600	180	1960	120	2,50/3,00	2,62/3,12	2516	6 - 10	140	G, N
1700	190	2080	130	2,50/3,00	2,63/3,13	2820	6 - 10	145	G, L, N

1) 2 Stück je Rohr

Stahlbetonrohre

kreisrund - Form K-FM
Keilgleitdichtung

DIN EN 1916 - DIN V 1201
ÖNORM EN 1916 - ÖNORM B 5074

DN 1800 - 2600

Fortsetzung von vorheriger Seite.

Nennweite	Wanddicke	Außendurchmesser	Muffenlänge	Regelbaulänge	Rohrlänge	Rohrgewicht ca.	Gewichtsklasse Verlegeanker 1)	Zeichnung-ID	Produktionswerk
DN mm	t mm	da mm	l _{so} mm	l m	L m	kg/m	t		
1800	180	2160	110	2,50/3,00	2,61/3,11	2799	6 - 10	157	L
1800	185	2170	130	2,50/3,00	2,63/3,13	2884	6 - 10	154	A
1800	200	2200	130	2,50/3,00	2,63/3,13	3142	6 - 10	156	G, N
2000	200	2400	120	2,50/3,00	2,62/3,12	3456	6 - 10	166	L
2000	200	2400	130	2,50	2,63	3456	6 - 10	164	A
2000	200	2400	130	2,50/3,00	2,63/3,13	3456	6 - 10	165	G, N
2200	220	2620	130	2,50	2,63	4147	12 - 20	173	A
2200	220	2640	130	2,50/3,00	2,63/3,13	4181	12 - 20	174	G, L, N
2400	250	2900	150	2,50	2,65	5203	12 - 20	182	A, G, L, N
2600	240	3080	150	2,50	2,65	5353	12 - 20	185	G, L, N

1) 2 Stück je Rohr

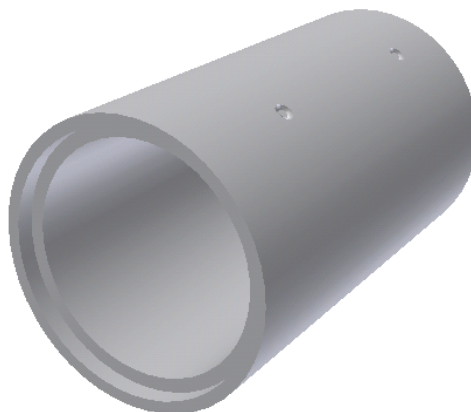
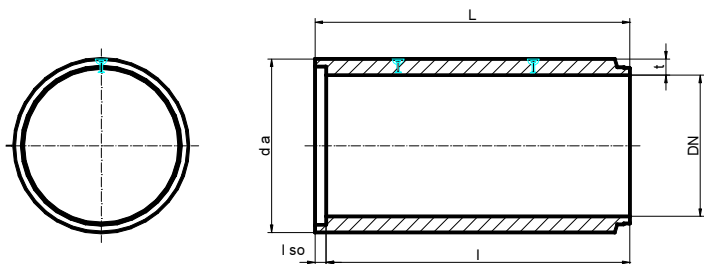
Stahlbetonrohre

kreisrund - Form K-FM
Keilgleitdichtung

DN 800 - 1500

schalungserhärtet

DIN EN 1916 - DIN V 1201
ÖNORM EN 1916 - ÖNORM B 5074



Nennweite	Wanddicke	Außendurchmesser	Muffenlänge	Regelbaulänge	Rohrlänge	Rohrgewicht ca.	Gewichtsklasse Verlegeanker 1)	Zeichnung-ID	Produktionswerk
DN	t	da	l _{so}	l	L	kg/m	t		
mm	mm	mm	mm	m	m				
800	150	1100	115	3,00	3,12	1119	3 - 5	322	A, L, M, N, T
800	240	1280	115	3,00	3,12	1960	6 - 10	286	A, L, M, N, T
800	255	1310	115	3,00	3,12	2113	6 - 10	287	A, L, M, N, T
1000	140	1280	110	3,00/3,50 ²⁾	3,11/3,61	1253	3 - 5	271	A, L, M, N, T
1000	140	1280	125	3,00	3,13	1253	3 - 5	77	A, L, M, N, T
1000	155	1310	125	3,00	3,13	1406	3 - 5	248	A, L, M, N, T
1000 ³⁾	155	1310	160	3,00	3,16	1406	3 - 5	335	A, L, M, N, T
1200 ³⁾	170	1540	160	2,50/3,00	2,66/3,16	1829	6 - 10	276	A, L, M, N, T
1400	160	1720	120	2,50/4,00 ²⁾	2,62/4,12	1960	6 - 10	121	A, L, M, N, T
1500	170	1840	120	3,00	3,12	2230	6 - 10	130	A, L, M, N, T

1) 2 Stück je Rohr

2) im Werk A nur Baulänge 3,00 m

3) Druckrohr mit Sonderdichtung

Stahlbetonrohre

kreisrund - Form K-FM
Keilgleitdichtung

DIN EN 1916 - DIN V 1201
ÖNORM EN 1916 - ÖNORM B 5074

DN 1600 - 2000

schalungserhärtet

Fortsetzung von vorheriger Seite.

Nennweite	Wanddicke	Außendurchmesser	Muffenlänge	Regelbaulänge	Rohrlänge	Rohrgewicht ca.	Gewichtsklasse Verlegeanker 1)	Zeichnung-ID	Produktionswerk
DN	t	da	l _{so}	l	L	kg/m	t		
mm	mm	mm	mm	m	m				
1600	170	1940	120	2,50/3,00	2,62/3,12	2363	6 - 10	274	A, L, M, N, T
1600	180	1960	120	3,00/4,00 ²⁾	3,12/4,12	2516	6 - 10	142	A, L, M, N, T
1600³⁾	180	1960	160	2,50/3,00	2,66/3,16	2516	6 - 10	337	A, L, M, N, T
1600	220	2040	120	3,00/4,00 ²⁾	3,12/4,12	3145	12 - 20	283	A, L, M, N, T
1800	200	2200	130	3,00	3,13	3142	6 - 10	155	A, L, M, N, T
1900	190	2280	150	2,50/3,00	2,65/3,15	3119	6 - 10	692	A, L, M, N, T
2000	200	2400	130	2,50/3,00	2,63/3,13	3456	6 - 10	163	A, L, M, N, T
2000	200	2400	190	2,50/3,00	2,69/3,19	3456	6 - 10	579	A, L, M, N, T
2000	250	2500	130	2,50/3,00	2,63/3,13	4418	12 - 20	611	A, L, M, N, T
2000	250	2500	190	2,50/3,00	2,69/3,19	4418	12 - 20	610	A, L, M, N, T

1) 2 Stück je Rohr

2) auch kürzere Regelbaulängen möglich / in A nur 3,00 m möglich

3) Druckrohr mit Sonderdichtung

Stahlbetonrohre

kreisrund - Form K-FM
Keilgleitdichtung

DIN EN 1916 - DIN V 1201
ÖNORM EN 1916 - ÖNORM B 5074

DN 2200 - 3600

schalungserhärtet

Fortsetzung von vorheriger Seite.

Nennweite	Wanddicke	Außendurchmesser	Muffenlänge	Regelbaulänge	Rohrlänge	Rohrgewicht ca.	Gewichtsklasse Verlegeanker 1)	Zeichnung-ID	Produktionswerk
DN	t	da	l _{so}	l	L	kg/m	t		
mm	mm	mm	mm	m	m				
2200	250	2700	130	2,50/3,00	2,63/3,13	4811	12 - 20	172	A, L, M, N, T
2200	300	2800	130	2,50/3,00	2,63/3,13	5890	12 - 20	710	A, L, M, N, T
2400	250	2900	150	2,50/4,00 ²⁾	2,65/4,15	5203	12 - 20	180	A, L, M, N, T
2400	250	2900	190	2,50/4,00 ²⁾	2,69/4,19	5203	12 - 20	711	A, L, M, N, T
2500	250	3000	150	3,00	3,15	5400	12 - 20	556	A, L, M, N, T
2600	250	3100	150	2,50/4,00 ²⁾	2,65/4,15	5596	12 - 20	186	A, L, M, N, T
2600	300	3200	150	2,50	2,65	6833	12 - 20	266	A, L, M, N, T
2800	280	3360	150	2,50	2,65	6773	12 - 20	275	A, L, M, N, T
2800	300	3400	150	2,50/3,00	2,65/3,15	7304	12 - 20	734	A, L, M, N, T
3000	300	3600	150	2,80	2,95	7775	12 - 20	730	L, M, N, T
3200	260	3720	150	3,00	3,15	7065	12 - 20	243	L, M
3200	300	3800	150	3,00	3,15	8247	12 - 20	726	L, M
3500	400	4300	260	2,50	2,76	12252	12 - 20	551	L
3600	350	4300	260	2,50	2,76	10858	12 - 20	716	L

1) 2 Stück je Rohr

2) auch kürzere Regelbaulängen möglich / in A nur 3,00 m möglich

Stahlbetonrohre

kreisrund - Form K-FM

Keilgleitdichtung / prüfbare Dichtung / PDK³⁾

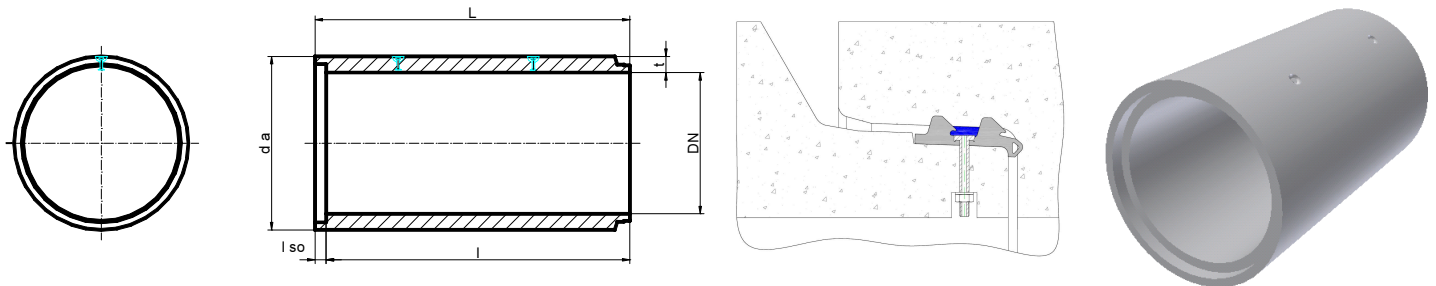
DIN EN 1916 - DIN V 1201

ÖNORM EN 1916 - ÖNORM B 5074

DN 2000 - 3000

schalungserhärtet

PDK (prüfbarer Doppelkeil)



Nennweite	Wanddicke	Außendurchmesser	Muffenlänge	Regelbaulänge	Rohrlänge	Rohrgewicht ca.	Gewichtsklasse Verlegeanker 1)	Zeichnung-ID	Produktionswerk
DN	t	da	l _{so}	l	L	kg/m	t		
mm	mm	mm	mm	m	m				
2000	200	2400	190	2,50/3,00	2,69/3,19	3456	6 - 10	298	A, L, M, N, T
2000	250	2500	190	2,50/3,00	2,69/3,19	4418	12 - 20	612	A, L, M, N, T
2400	250	2900	190	2,50/4,00 ²⁾	2,69/4,19	5203	12 - 20	751	A, L, M, N, T
3000	300	3600	150	2,80	2,95	7775	12 - 20	732	L, M, N, T

1) 2 Stück je Rohr

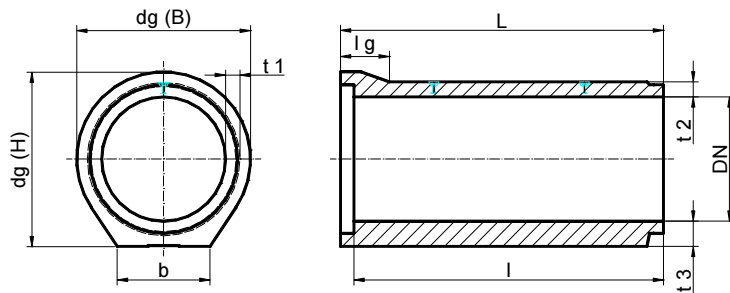
2) im Werk A nur Baulänge 3,00 m

3) prüfbare Verbindung / siehe Seite 3-41

Stahlbetonrohre
 kreisrund mit Fuß - Form KF-GM
 integrierte Dichtung

DIN EN 1916 - DIN V 1201
 ÖNORM EN 1916 - ÖNORM B 5074

DN 1200



Nennweite	Wanddicke	Wanddicke	Wanddicke	Glocke-Außen (B)	Glocke-Außen (H)	Glockenlänge	Fußbreite	Regelbaulänge	Rohrlänge	Rohrgewicht ca.	Gewichtsklasse Verlegeanker 1)	Zeichnung-ID	Produktionswerk
DN	t 1	t 2	t 3	dg (B)	dg (H)	l g	b	l	L	kg/m	t		
mm	mm	mm	mm	mm	mm	mm	mm	m	m				
1200	145	145	242	1684	1684	407	900	2,50/3,00	2,63/3,13	2068	6 - 10	102	G, L, N, T

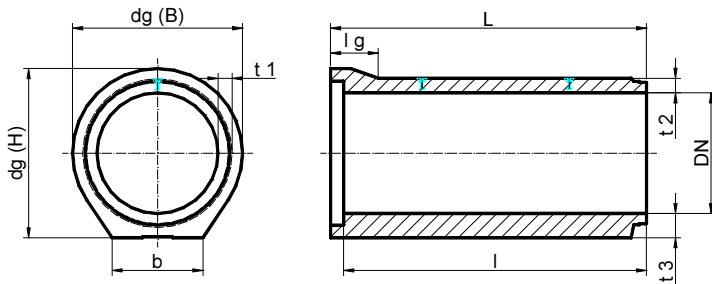
1) 2 Stück je Rohr

Stahlbetonrohre

kreisrund mit Fuß - Form KF-GM
Keilgleitdichtung

DIN EN 1916 - DIN V 1201
ÖNORM EN 1916 - ÖNORM B 5074

DN 1200



Nennweite	Wanddicke	Wanddicke	Wanddicke	Glocke-Außen (B)	Glocke-Außen (H)	Glockenlänge	Fußbreite	Regelbaulänge	Rohrlänge	Rohrgewicht ca.	Gewichtsklasse Verlegeanker 1)	Zeichnung-ID	Produktionswerk
DN	t 1	t 2	t 3	dg (B)	dg (H)	l g	b	l	L				
mm	mm	mm	mm	mm	mm	mm	mm	m	m	kg/m	t		
1200	145	145	242	1684	1684	397	900	2,50/3,00	2,62/3,12	2068	6 - 10	101	G, L, N, T

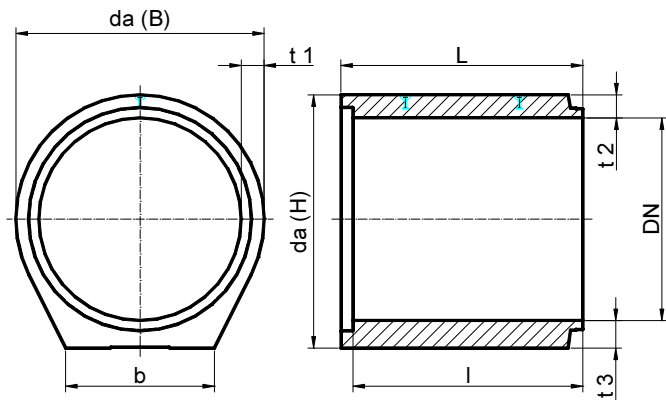
1) 2 Stück je Rohr

Stahlbetonrohre
 kreisrund mit Fuß - Form KF-FM
 integrierte Dichtung

DIN EN 1916 - DIN V 1201
 ÖNORM EN 1916 - ÖNORM B 5074

DN 2000

schalungserhärtet



Nennweite	Wanddicke	Wanddicke	Wanddicke	Außendurchmesser (B)	Außendurchmesser (H)	Fußbreite	Regelbaulänge	Rohrlänge	Rohrgewicht ca.	Gewichtsklasse Verlegeanker 1)	Zeichnung-ID	Produktionswerk
DN	t 1	t 2	t 3	da (B)	da (H)	b	l	L	kg/	t		
mm	mm	mm	mm	mm	mm	mm	m	m				
2000	200	200	300	2400	2500	1501	2,50/3,00	2,73/3,23	4378	12 - 20	592	A, L, M, N, T

1) 2 Stück je Rohr

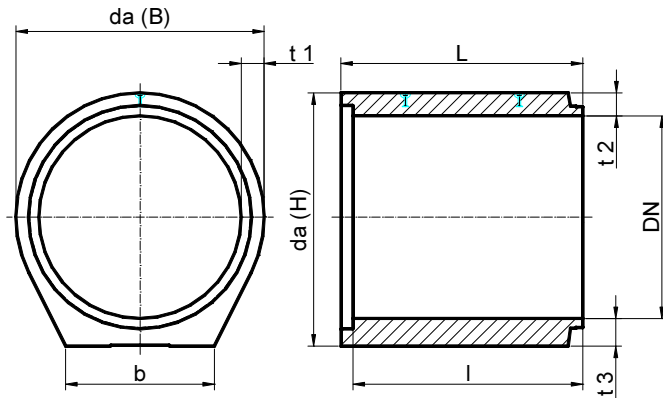
Stahlbetonrohre

kreisrund mit Fuß - Form KF-FM
integrierte prüfbare Dichtung / PMI ²⁾

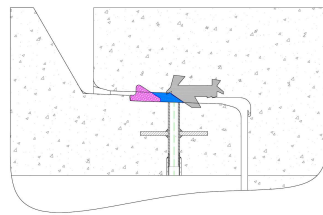
DIN EN 1916 - DIN V 1201
ÖNORM EN 1916 - ÖNORM B 5074

DN 2000

schalungserhärtet



PMI mit integriert / Keil



Nennweite	Wanddicke	Wanddicke	Wanddicke	Außendurchmesser (B)	Außendurchmesser (H)	Fußbreite	Regelbaulänge	Rohrlänge	Rohrgewicht ca.	Gewichtsklasse Verlegeanker ¹⁾	Zeichnung-ID	Produktionswerk
DN	t 1	t 2	t 3	da (B)	da (H)	b	l	L	kg/	t		
mm	mm	mm	mm	mm	mm	mm	m	m				
2000	200	200	300	2400	2500	1501	2,50/3,00	2,73/3,23	4378	12 - 20	536	A, L, M, N, T

¹⁾ 2 Stück je Rohr

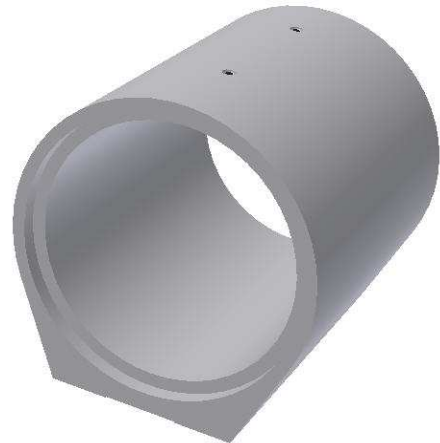
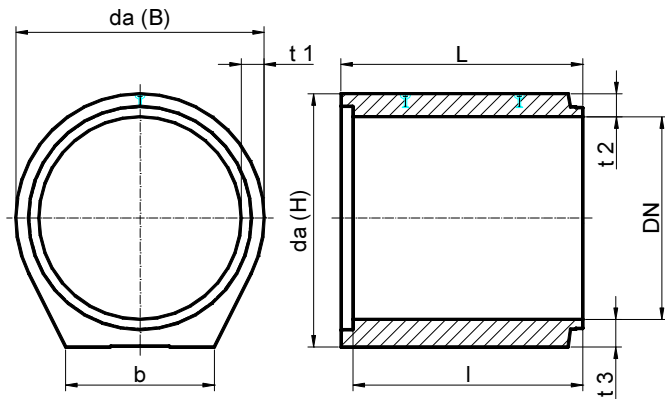
²⁾ mit prüfbarer Verbindung / siehe Seite 3-41

Stahlbetonrohre
 kreisrund mit Fuß - Form KF-FM
 Keilgleitdichtung

DIN EN 1916 - DIN V 1201
 ÖNORM EN 1916 - ÖNORM B 5074

DN 1600 - 2200

schalungserhärtet



Nennweite	Wanddicke	Wanddicke	Wanddicke	Außendurchmesser (B)	Außendurchmesser (H)	Fußbreite	Regelbaulänge	Rohrlänge	Rohrgewicht ca.	Gewichtsklasse Verlegeanker 1)	Zeichnung-ID	Produktionswerk
DN	t 1	t 2	t 3	da (B)	da (H)	b	l	L	kg/m	t		
mm	mm	mm	mm	mm	mm	mm	m	m				
1600	180	180	280	1960	2060	1247	4,00 ²⁾	4,12	3231	12 - 20	646	A, L, M, N, T
2000	200	200	300	2400	2500	1501	2,50/3,00	2,63/3,13	4378	12 - 20	168	A, L, M, N, T
2000	200	200	300	2400	2500	1501	2,50/3,00	2,69/3,19	4378	12 - 20	580	A, L, M, N, T
2200	250	250	340	2700	2790	1663	2,50	2,63	5902	12 - 20	176	A, L, M, N, T

1) 2 Stück je Rohr

2) auch kürzere Regelbaulängen möglich / in A nur 3,00 m möglich

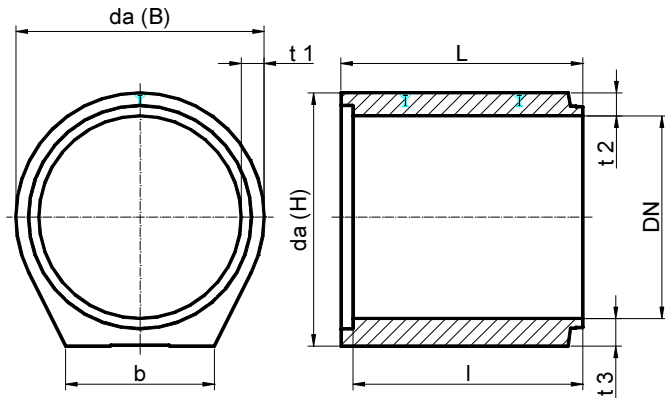
Stahlbetonrohre

kreisrund mit Fuß - Form KF-FM
Keilgleitdichtung / prüfbare Dichtung / PDK²⁾

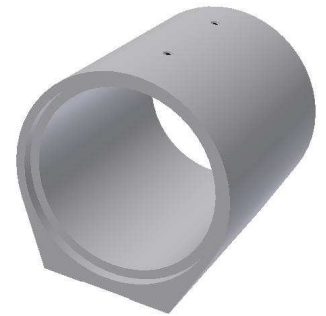
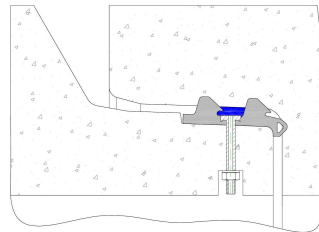
DIN EN 1916 - DIN V 1201
ÖNORM EN 1916 - ÖNORM B 5074

DN 2000

schalungserhärtet



PDK (prüfbarer Doppelkeil)



Nennweite	Wanddicke	Wanddicke	Wanddicke	Außendurchmesser (B)	Außendurchmesser (H)	Fußbreite	Regelbaulänge	Rohrlänge	Rohrgewicht ca.	Gewichtsklasse Verlegeanker ¹⁾	Zeichnung-ID	Produktionswerk
DN	t 1	t 2	t 3	da (B)	da (H)	b	l	L	kg/m	t		
mm	mm	mm	mm	mm	mm	mm	m	m				
2000	200	200	300	2400	2500	1501	2,50/3,00	2,69/3,19	4378	12 - 20	299	A, L, M, N, T

¹⁾ 2 Stück je Rohr

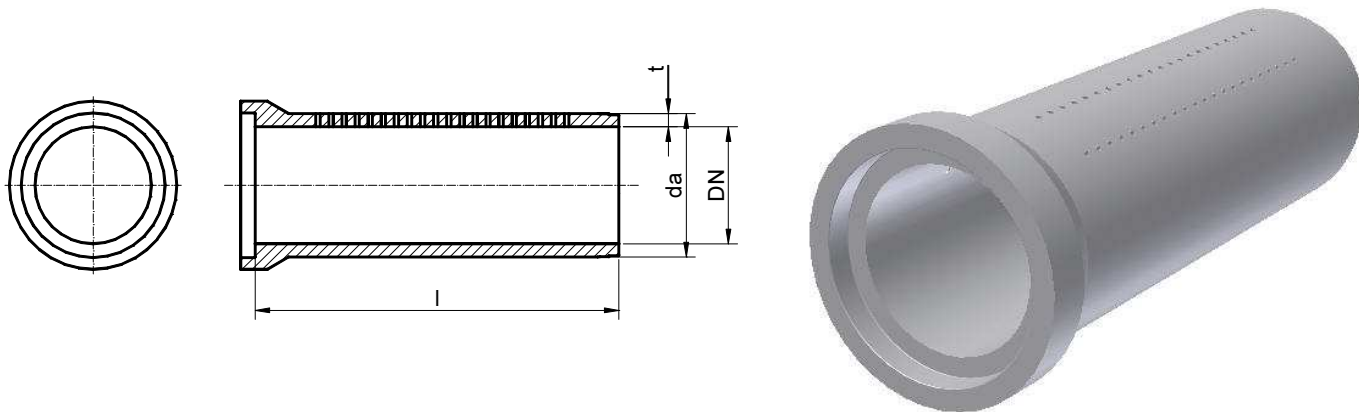
²⁾ mit prüfbarer Verbindung / siehe Seite 3-41

Stahlbetonrohre

kreisrund - Form K-GM
gelocht (Drainagerohre)

DN 300 - 1000

DIN EN 1916 - DIN V 1201
ÖNORM EN 1916 - ÖNORM B 5074



Nennweite	Wanddicke	Außendurchmesser	Lochdurchmesser	Lochanzahl	Lochfläche	Regelbaulänge	Rohrgewicht ca.	Zeichnung-ID	Produktionswerk
DN	t	da				l			
mm	mm	mm	mm	St	cm ²	m	kg/m		
300	55	410	30	28	198	3,00	169	304	T
400	60	520	30	36	254	3,00	238	297	T
500	70	640	30	44	311	3,00	345	305	T
600	80	760	30	59	417	3,00	470	306	T
700	80	860	30	66	466	3,00	539	307	T
800	100	1000	30	66	466	3,00	778	308	T
900	100	1100	30	auf Anfrage	auf Anfrage	3,00	864	563	T
1000	110	1220	30	auf Anfrage	auf Anfrage	3,00	1055	564	T

Andere Lochflächen auf Anfrage.