

Przegląd elementów specjalnych

DN 300-700

Kolanko/kształtka rurowa:	max. kat 45° długość = 1m
Średnica nominalna:	maksymalny odskok od średnicy nominalnej - 200mm długość = 1m

DN 800-1400

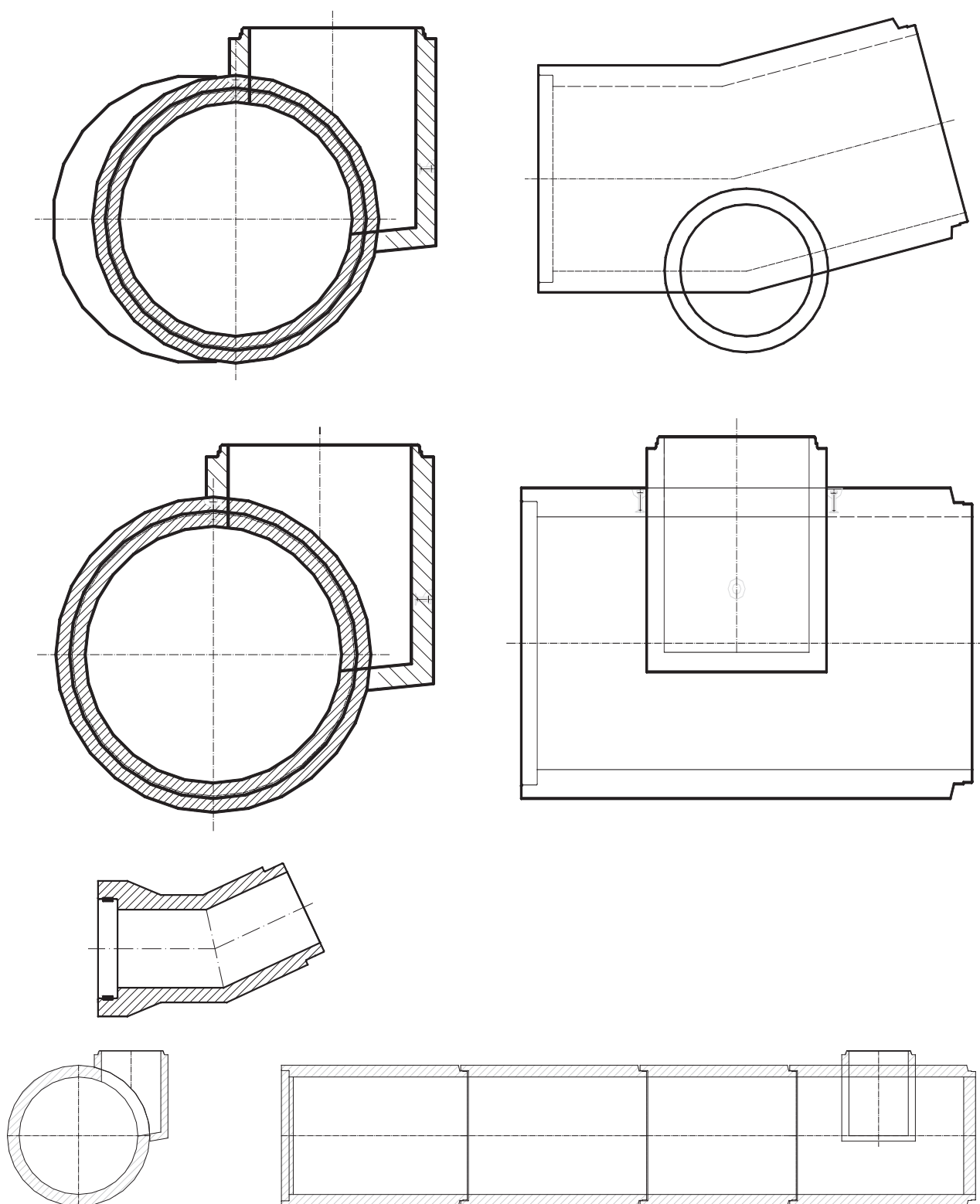
Kolanko/kształtka rurowa:	max. kat 45° długość standardowa = pełna długość
Studnia formowana:	wybór prawo lub lewo, boczny wypust studni ok. 43cm. Wysokość studni ponad rurę 31cm. długość standardowa = pełna długość
Kolanko/kształtka rurowa z uformowaną studnią:	studnia znajduje się w łuku zewnętrznym z max. kątem 22,5°. Boczny wypust studni ok. 43cm. Wysokość studni ponad rurę 31cm. długość standardowa = pełna długość
Średnica nominalna:	max. średnica nominalna -200mm długość standardowa = pełna długość

DN 1500-3000

Kolanko/kształtka rurowa:	max. kąt 22,5° długość standardowa = pełna długość
Studnia styczna:	wybór prawo lub lewo, boczny wypust studni ok. 32cm. Wysokość studni ok. 28cm. długość standardowa = pełna długość
Kolanko/kształtka rurowa z studnią styczną:	studnia znajduje się w łuku zewnętrznym z max. kątem 22,5°. Boczny wypust studni 32cm. Wysokość studni ponad rurę 28cm. długość standardowa = pełna długość
Zmiana średnicy nominalnej:	max. średnica nominalna - 200mm długość standardowa = pełna długość

Wszystkie elementy specjalne na zapytanie.

Elementy specjalne



Elementy specjalne

